

# SR1.76

Centrales de contrôle  
Steuereinheiten

DREAMY	79
UP	79
DIL	80

∅ **76 mm**

M **1**

kg **180 kg**/max

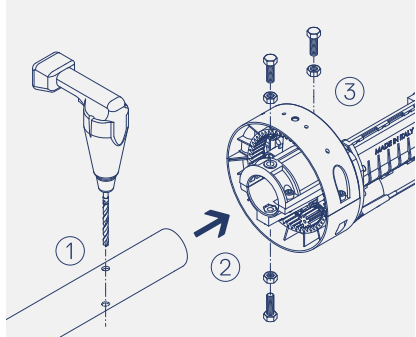
## Des projets solides

Solidité et résistance grâce  
aux roulements à billes métalliques.

## Bewährte Konstruktionsentscheidungen

Robustheit und Beständigkeit  
dank metallischer Kugellager.





### Installation rapide en trois étapes

Pensée pour les fabricants de rideaux et de grilles métalliques afin de faciliter l'installation en quelques étapes. Pour installer SUPERBE, il suffit de percer un trou débouchant dans le tube du rideau, d'introduire le moteur dans le tube et de le fixer.

### Schnelle Installation in drei Schritten

Speziell konzipiert, um den Herstellern von Rollläden/Rollgittern die einfache Montage in wenigen Arbeitsschritten zu ermöglichen. Zur Installation von SUPERBE genügt es, ein Durchgangsloch auf dem Rollladenrohr zu bohren, den Motor in das Rohr einzusetzen und zu befestigen.



### Auto-apprentissage des positions de fin de course

Le nouveau fin de course, caractérisé par la rapidité des connexions et une alimentation intégrée pour le electro frein, permet la régulation automatique du mouvement en ouverture et en fermeture.

### Selbstlernfunktion der Endschalterpositionen

Der neue Endschalter, der sich durch Schnellanschluss und integrierte Versorgung der Elektrobremse auszeichnet, erlaubt die automatische Einstellung beim Öffnen und Schließen.

## Accessoires

### Zubehöre



#### SRE.X1

Electro frein pour SR1.60/SR1.76.  
Elektrobremse für SR1.60/SR1.76.



#### CABLE 4m

Câble de 4 mètres.  
4-Meter-Kabel.



#### BL.BS

Dispositif de commande électrique et manuelle protégé par un boîtier en aluminium avec clé anti-effraction.

Vorrichtung zur elektrischen und manuellen Steuerung, geschützt durch Aluminiumgehäuse und einbruchssicheren Schlüssel.



#### BL.C

Clé pour BL.BS.  
Schlüssel für BL.BS.

## Versions disponibles

### Lieferbare Ausführungen

Base   Basis	<b>SR1.76</b>
Avec electro frein inclus   Inklusive Elektrobremse	<b>SR1.76E</b>
Avec electro frein et câble de 4-m inclus   Mit Elektrobremse und 4-m-Kabel	<b>SR1.76EC</b>
Alimentation moteur   Versorgung Motor	230 Vac 50/60 Hz
Courant maximum absorbé   Max. Stromaufnahme	3,23 A
Puissance absorbée   Leistungsaufnahme	786 W / 816 W with SRE.X1
Couple maximum   Max. Drehmoment	212 Nm
Condensateur   Kondensator	25 µF
Course maximum du rideau   Max. Rollladenhub	8 m
Vitesse d'ouverture à vide   Öffnungsgeschwindigkeit ohne Last	8,4 r.p.m.
Fin de course mécanique   Endschalter	Automatique   Automatikbetrieb
Température de fonctionnement   Betriebstemperatur	-20 °C + +50 °C
Indice de protection   Schutzart	IP X0
Classe d'isolement du moteur électrique   Schutzart des Elektromotors	F
Surface maximum du rideau   Max. Rollladenoberfläche	22 m <sup>2</sup>
Poids max. du rideau équilibré   Max. Gewicht des ausgewuchteten Rollladens	180 kg
Diamètre de l'axe du rideau   Durchmesser Rollladenachse	76 mm
Diamètre de la poulie   Scheibendurchmesser	240 mm
Lubrification   Schmierung	Graisse   Fett
Poids   Gewicht	7 kg